

キュービクル既存利用
 キュービクル

A	L-1	CVT60	E-22	FEP(80)	電灯(1)
	P-1	CVT38	E-22	FEP(80)	動力(3)

凡例

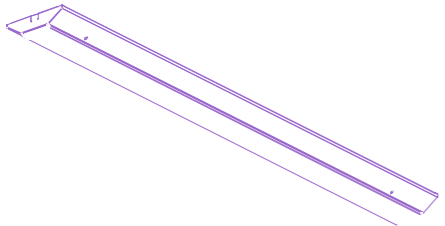
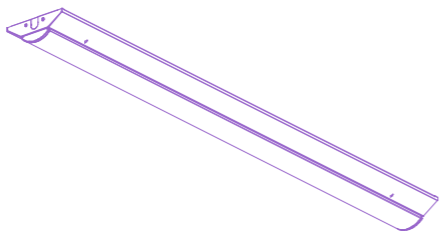
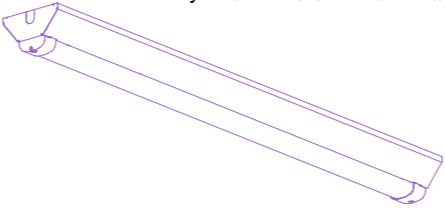
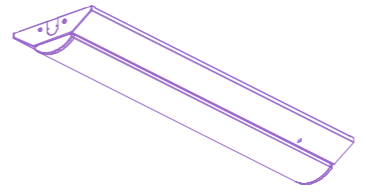
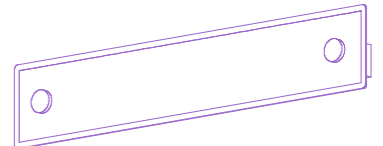
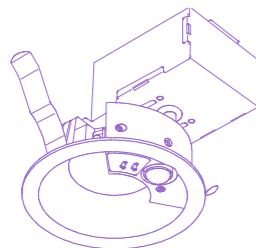
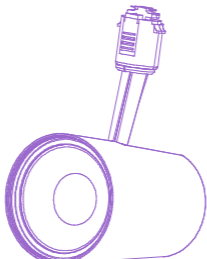
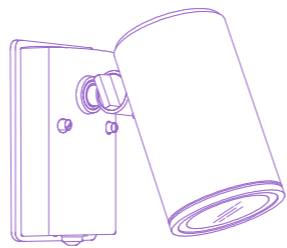
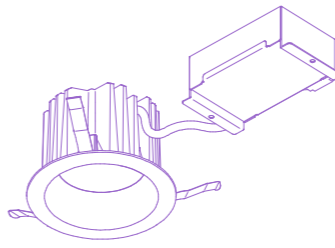
---	埋設配管	FEP
●	引込電柱	装柱図参照
⊕	埋設接地	種別図面明記
☐	ABC10型粉末消火器(屋外用ボックス収容)	

《 電気工事の工事範囲 》

既存キュービクルの予備回路(電灯・動力)から
 選果場内の電気(動力・電灯)の盤までの配線
 (地中埋設配線)は今回の電気工事範囲に含む

太陽光発電並びに電源への接続に伴うキュービクル
 改造・東北電力等への申請・届出は太陽光発電
 工事に含み、別途工事(本体工事に含まない)とする

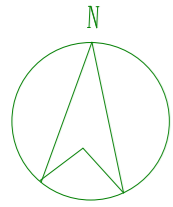
盤 名 称	結 線	回路番号	分 岐 開 閉 器	電 圧	負 荷 名 称	負 荷 容 量 (KW)	R.Ry	R.No	備 考	盤 名 称	結 線	回路番号	分 岐 開 閉 器	電 圧	負 荷 名 称	負 荷 容 量 (KW)	R.Ry	R.No	備 考				
L-1 銅板製 露出型 基台 H=300共 防水盤 L-1 AC 1 3W 200/100V CVT 38 E-22 MCCB3P 100AF/ 75AT 取付高さ 下層FL+300		①	ELB2P 30AF / 20AT	1 200V	空調機電源	1.7				P-1 銅板製 露出型 基台 H=300共 防水盤 P-2 AC 3 3W 200V CVT 60 MCCB3P 225AF/ 200A													
		②	ELB2P 30AF / 30AT	1 200V	エコキュート	6.0																	
		①	ELB2P 30AF / 20AT	1 100V	資材室コンセント	0.5									A	ELB3P 50AF / 50AT	3 200V	冷凍庫ユニット	6.8				
		②	ELB2P 30AF / 20AT	1 100V	出荷管理室コンセント	0.5									B	ELB3P 50AF / 50AT	3 200V	冷蔵庫ユニット	8.1				
		③	ELB2P 30AF / 20AT	1 100V	電気温水器コンセント	0.6									C	ELB3P 50AF / 40AT	3 200V	AC-1	4.6				
		④	ELB2P 30AF / 20AT	1 100V	電気温水器コンセント	0.6									D	ELB3P 50AF / 30AT	3 200V	AC-2	1.7				
		⑤	ELB2P 30AF / 20AT	1 100V	玄関ホールコンセント	0.5									E	ELB3P 50AF / 30AT	3 200V	動力コンセント	1.5				
		⑥	ELB2P 30AF / 20AT	1 100V	外部防水コンセント	0.3									F	ELB3P 50AF / 30AT	3 200V	動力コンセント	1.5				
		⑦	ELB2P 30AF / 20AT	1 100V	冷凍・冷蔵庫電源	0.5									G	ELB3P 50AF / 30AT	3 200V	動力コンセント	1.5				
		⑧	ELB2P 30AF / 20AT	1 100V	WC・シャワーコンセント	0.5									H	ELB3P 50AF / 30AT	3 200V	動力コンセント	1.5				
		⑨	ELB2P 30AF / 20AT	1 100V	廊下一般コンセント	0.3									I	ELB3P 50AF / 30AT	3 200V	動力コンセント	1.5				
		⑩	ELB2P 30AF / 20AT	1 100V	選果室コンセント	0.5									J	ELB3P 50AF / 30AT	3 200V	動力コンセント	1.5				
		⑪	ELB2P 30AF / 20AT	1 100V	選果室コンセント	0.5																	
		⑫	ELB2P 30AF / 20AT	1 100V	選果室コンセント	0.5																	
		⑬	ELB2P 30AF / 20AT	1 100V	選果室コンセント	0.5																	
		⑭	ELB2P 30AF / 20AT	1 100V	選果室コンセント	0.5																	
		⑮	ELB2P 30AF / 20AT	1 100V	選果室コンセント	0.5																	
		⑯	ELB2P 30AF / 20AT	1 100V	選果室コンセント	0.5																	
		⑰	ELB2P 30AF / 20AT	1 100V	選果室コンセント	0.5																	
		⑱	ELB2P 30AF / 20AT	1 100V	選果室コンセント	0.5																	
		⑲	ELB2P 30AF / 20AT	1 100V	選果室コンセント	0.5																	
		⑳	ELB2P 30AF / 20AT	1 100V	選果室コンセント	0.5																	
		㉑	ELB2P 30AF / 20AT	1 100V	加工室コンセント	0.5																	
		㉒	ELB2P 30AF / 20AT	1 100V	加工室コンセント	1.0																	
		㉓	ELB2P 30AF / 20AT	1 100V	加工室コンセント	0.3																	
		㉔	ELB2P 30AF / 20AT	1 100V	加工室コンセント	0.9																	
		㉕	ELB2P 30AF / 20AT	1 100V	加工室コンセント	0.3																	
		㉖	ELB2P 30AF / 20AT	1 100V	加工室コンセント	0.5																	
		㉗	ELB2P 30AF / 20AT	1 100V	加工室コンセント	0.8																	
		㉘	ELB2P 30AF / 20AT	1 100V	加工室コンセント	0.7																	
		㉙	ELB2P 30AF / 20AT	1 100V	外部防水コンセント	0.8																	
		㉚	ELB2P 30AF / 20AT	1 100V	除湿機コンセント	0.3																	
		㉛	ELB2P 30AF / 20AT	1 100V	除湿機コンセント	0.3																	
		㉜	ELB2P 30AF / 20AT	1 100V	非常灯	0.3																	
		㉝	ELB2P 30AF / 20AT	1 100V	除湿機コンセント	0.3																	
		㉞	ELB2P 30AF / 20AT	1 100V	エアーカーテン	0.9																	
		㉟	ELB2P 30AF / 20AT	1 100V	警備	0.3																	
		㊱	ELB2P 30AF / 20AT	1 100V	換気扇	0.6																	
		㊲	ELB2P 30AF / 20AT	1 100V	照明回路	0.6																	
		㊳	ELB2P 30AF / 20AT	1 100V	照明回路	0.6																	
		㊴	ELB2P 30AF / 20AT	1 100V	照明回路	0.6																	
		㊵	ELB2P 30AF / 20AT	1 100V	照明回路	0.6																	
		㊶	ELB2P 30AF / 20AT	1 100V	予備																		
		㊷	ELB2P 30AF / 20AT	1 100V	予備																		
㊸	ELB2P 30AF / 20AT	1 100V	予備																				
㊹	ELB2P 30AF / 20AT	1 100V	予備																				

A	三菱 MY-V450330/N AHTN	B	三菱 MY-V470330/N AHTN	C	三菱 MY-WV470530/N AHTN	D	三菱 MY-V230230/N AHTN	E	三菱 EL-LFV2341	
<p>My40形5200固定 V形150幅</p> 		<p>My40形6900固定 V形150幅</p>  <p>Myシリーズ 昼白色(5000K) Ra85 100V-242V共用タイプ 段調光機能付 UVリッドナノコーティング(※別, すす汚れ防止コーティング)ライトエッジ 光源寿命: 40,000時間 光束: 6900lm 消費電力: 43W 消費効率: 160.4lm/W</p>		<p>My40形6900固定 V形150幅WP</p>  <p>Myシリーズ 昼白色(5000K) Ra83 AC100V-242V共用タイプ 固定出力・段調光機能付 本体: 鋼板・白色仕上 光源寿命: 40000時間 光束: 6900lm 消費電力: 43.0W 消費効率: 155.8lm/W</p>		<p>My20形3200CISPR連調 V形150幅</p>  <p>Myシリーズ 昼白色(5000K) Ra83 AC200V-254V共用タイプ 連続調光 5-100 段調光機能 UVリッドナノコーティング(※別, すす汚れ防止コーティング)ライトエッジ 光源寿命: 40000時間 光束: 3200lm 消費電力: 21.4W 消費効率: 149.5lm/W</p>		<p>LEDランプ°搭載 ミラー灯</p> 		
F	ODELIC OD261737R	G	EL-SL20013L/W	H	ODELIC OG254707P1	I	ODELIC OD361299R			
 <p>OD261737R LED 9.2W 5000K 巾 114 埋込穴 100 埋込高83 高演色LED 人感センサー付 調光器不可</p>		<p>LEDクラス150 スポットライト 三菱 EL-SL20013L/W</p> 		 <p>OG254707P1 LED 12W 5000K 巾 88 長152 人感センサー付 防雨型 調光器不可</p>		 <p>OD361299R LED 17.8W 5000K 巾 148 埋込穴 125 埋込高96 高演色LED 調光 位相制御</p>				

記号	器具・型番	ランプ	埋込寸法	台数	容量 (w)	合計容量 (w)	備考
A	ベースライト MY-V450330/N AHTN	LED32.5W/5000K		7台	32.5W	227.5W	
B	ベースライト MY-V470330/N AHTN	LED43W/5000K		30台	43.0W	1290W	
C	ベースライト MY-WV470530/N AHTN	LED43W/5000K		6台	43.0W	258W	
D	ベースライト MY-V230230/N AHTN	LED21.4W/5000K		5台	21.4W	107W	
E	ブラケット EL-LFV2341	LED11.5W/5000K		3台	11.5W	34.5W	
F	ダウンライト OD261737R	LED9.2W/5000K		3台	9.2W	27.6W	
G	スポットライト EL-SL20013N/W	LED21.2W/5000K		24台	21.2W	508.8W	
H	外部スポット OG254707P1	LED12W/5000K		5台	12W	60W	
I	ダウンライト OD361299R	LED17.8W/5000K		6台	17.8W	106.8W	

合計 2620.2W

株式会社 ネオデザイン 事務所
作 間 陽
一級建築士 第154162号



株式会社 ネオデザイン 事務所
 作 間 陽
 一級建築士 第154162号

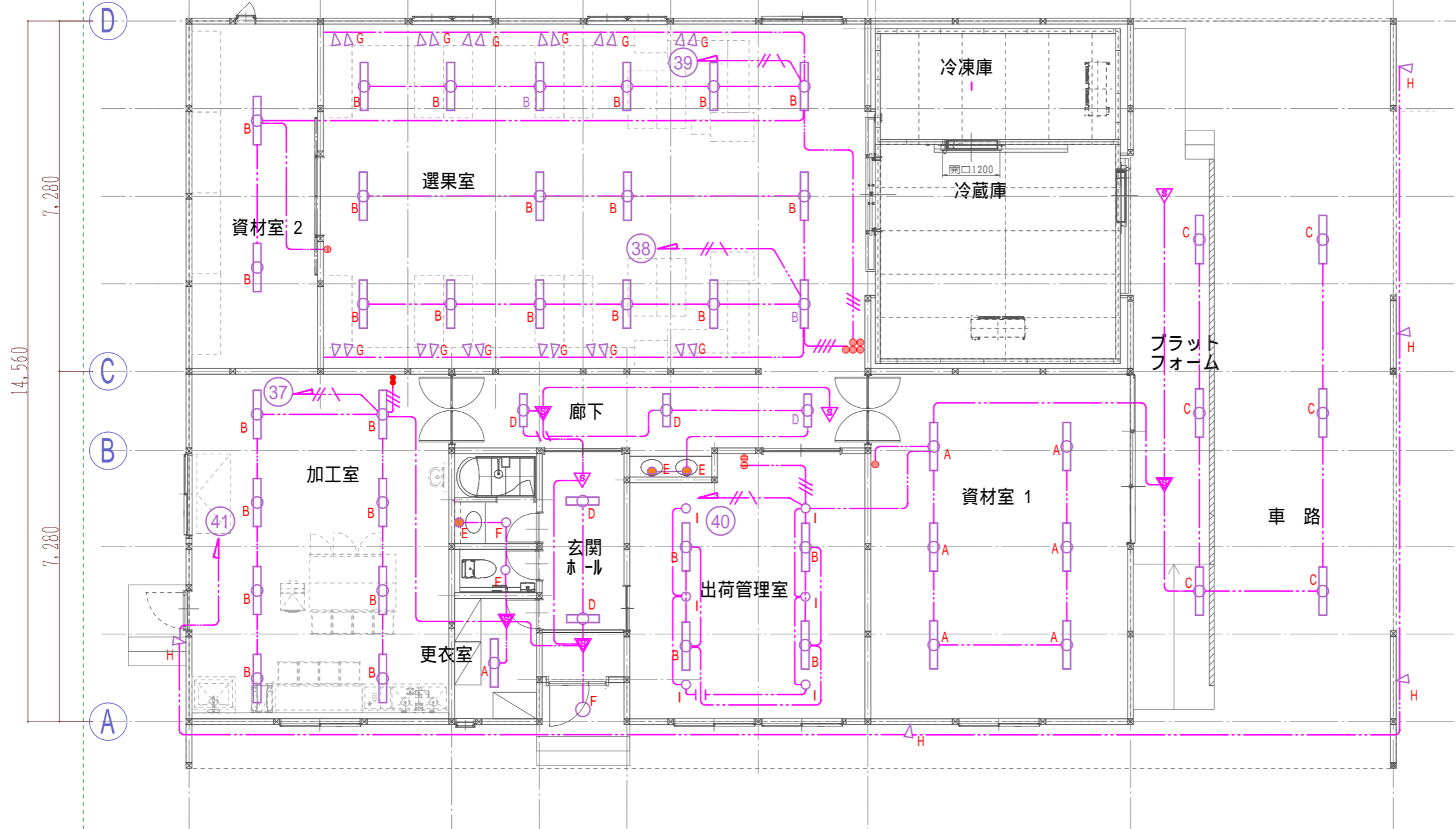
25,025

19,565

5,460

14,105

5,460



特記事項 特記なき配線は下記とする。

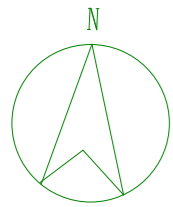
配線凡例	ケーブル種別	保護管
	VVF 2.0 - 3C (1E)	(PF22)
	VVF 2.0 - 2C	(PF22)
	VVF 1.6 - 3C	(PF22)
	VVF 1.6 - 2C	(PF16)
	VVF 1.6 - 2C x 2	(PF22)

配線種別	
	天井ごかし配線
	スラブ内配管配線
	露出配管配線

・壁内立上げ、立下げは適合PF管にて保護のこと。
 天井内はコロガシ配線とする。
 ・防火区画貫通は適切な防火区画貫通処理を行うこと。

凡例

記号	名称	内容	備考
○24	埋込スイッチ	24時間換気専用	支給品
○	埋込スイッチ	PL1P0.5A	
●	埋込スイッチ	1P15A x 1 (片切)	
●3	埋込スイッチ	1P15A x 1 (3路)	
◇	埋込スイッチ	PL1P0.5A	ワイド形
◇	埋込スイッチ	1P15A x 1 (片切)	ワイド形
◇3	埋込スイッチ	1P15A x 1 (3路)	ワイド形
●AS	自動点滅器	100V 3A	
▽	人感センサー-親器	100V 8A 広角検知	
▽F	人感センサー-子器	DC12V 広角検知	
▽F	人感センサー	100V 換気扇連動	
●	ジョイントボックス		



株式会社 ネオデザイン 事務所
 作 間 陽
 一級建築士 第154162号

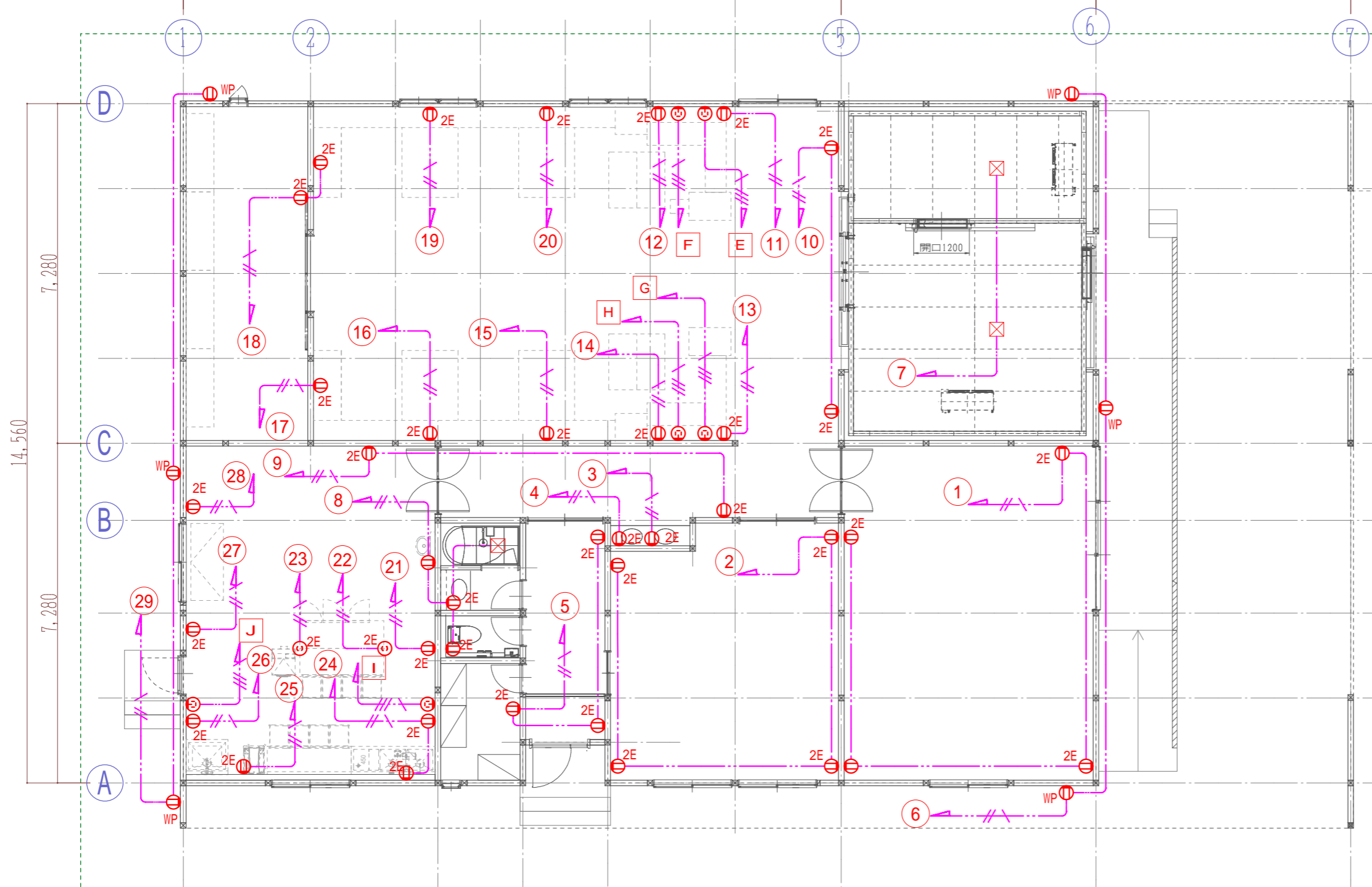
25,025

19,565

5,460

14,105

5,460



記号	名称	備考
①	シングルコンセント	2P15A x 1
②	ダブルコンセント	2P15A x 2
②E	ダブルコンセント 接地付	2P15A x 2 E付
②EET	ダブルコンセント接地・端子付	2P15A x 2 E・接地端子付
②ET	ダブルコンセント接地端子付	2P15A x 2 接地端子付
①ELX	抜け止めコンセント	2P15A x 1 抜止形
①	防水コンセント	2P15A x 2 接地端子付
④	200Vコンセント	3P15A x 1 E付 3 200V
⑤	200Vコンセント	3P20A x 1 E付 3 200V
⑥	200Vコンセント	3P20A x 1 E付 3 200V
⊙	ジョイントボックス	
—	天井内コガシ配線	
---	床下配線	配管サイズは図示

特記事項 特記なき配線は下記とする。

配線凡例	ケーブル種別	保護管
—	VVF2.0-3C(1E)	(PF22)
—	VVF2.0-2C	(PF22)
—	VVF1.6-3C	(PF22)
—	VVF2.0-3C	(PF22)
—	VVF1.6-2Cx2	(PF22)
—	VVF2.0-4C(1E)	(PF28)
—	CV3.5-4C(1E)	(PF28)
—	CV5.5-4C(1E)	(PF28)
—	CV8-4C(1E)	(PF28)
—	CVT22-3C E5.5	(PF42)
—	CVT38-3C E5.5	(PF42)

配線種別	天井	床下
—	天井こごし配線	
---	スラブ内配管配線	
—	露出配管配線	

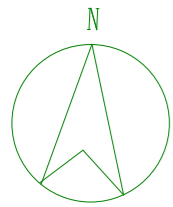
・壁内立上げ、立下げは適合PF管にて保護のこと。
 天井内はコゴシ配線とする。
 ・防火区画貫通は適切な防火区画貫通処理を行うこと。

NEO DESIGN OFFICE

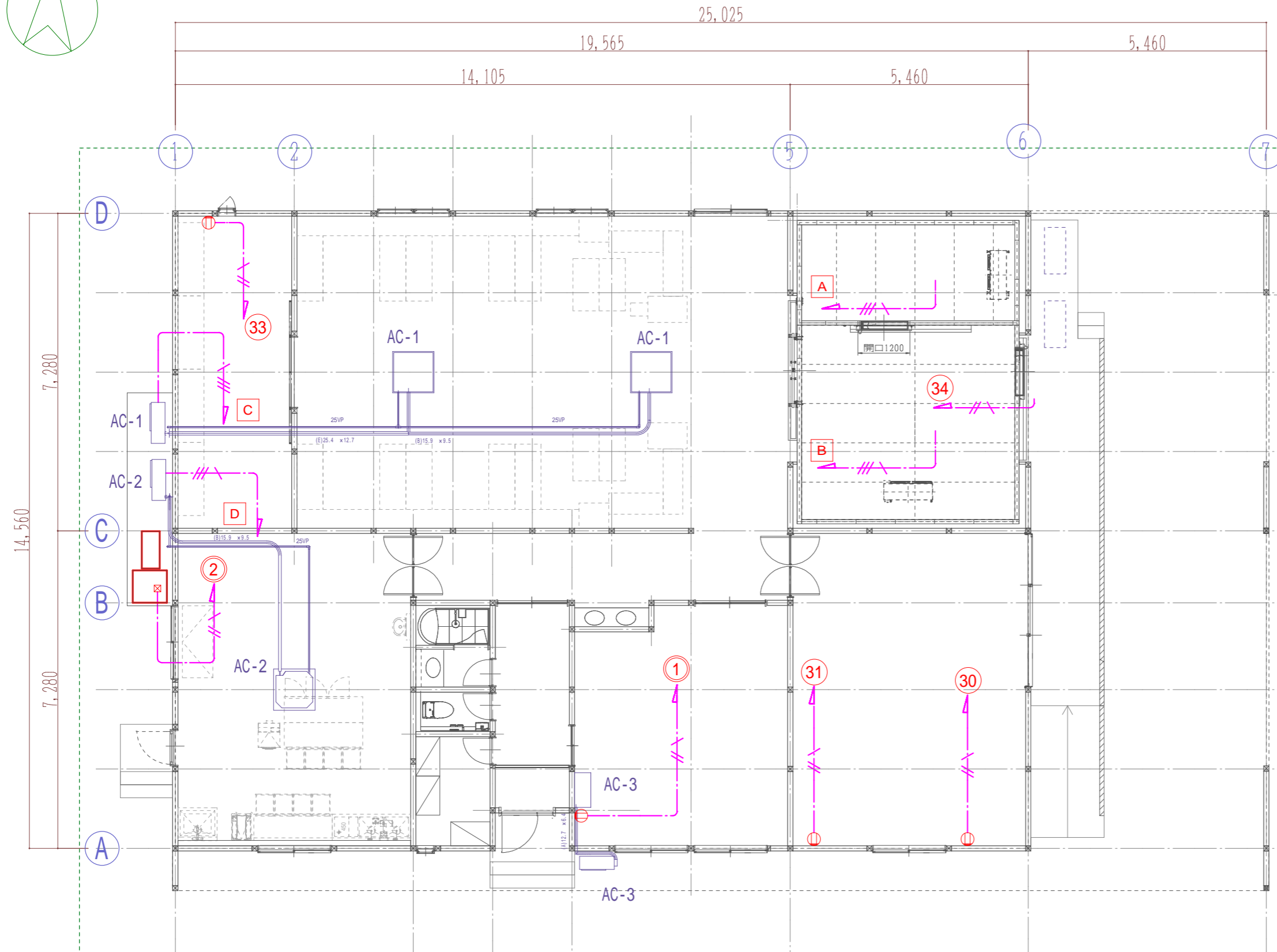
TITLE (仮称)株式会社 一草一笑 選果兼加工場 新築工事
 DRAWING コンセント 設備図

SCALE 1/100
 DATE 2024.9.28

DESINE CHECK APPROVE NO
 E - 5



株式会社 ネオデザイン 事務所
 作 間 陽
 一級建築士 第154162号

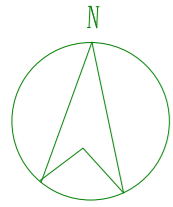


記号	名称	備考
①	シタココンセント	2P15A x 1
②	ダブコンセント	2P15A x 2
②E	ダブコンセント 接地付	2P15A x 2 E付
②EET	ダブコンセント接地・端子付	2P15A x 2 E・接地端子付
②ET	ダブコンセント接地端子付	2P15A x 2 接地端子付
①ELX	抜け止めコンセント	2P15A x 1 抜け止め
①	防水コンセント	2P15A x 2 接地端子付
①5A	200Vコンセント	3P15A x 1 E付 3 200V
①4P	200Vコンセント	3P20A x 1 E付 3 200V
①30A	200Vコンセント	3P20A x 1 E付 3 200V
①	ジョイントボックス	
—	天井内コロガシ配線	
---	床下配線	配管サイズは図示

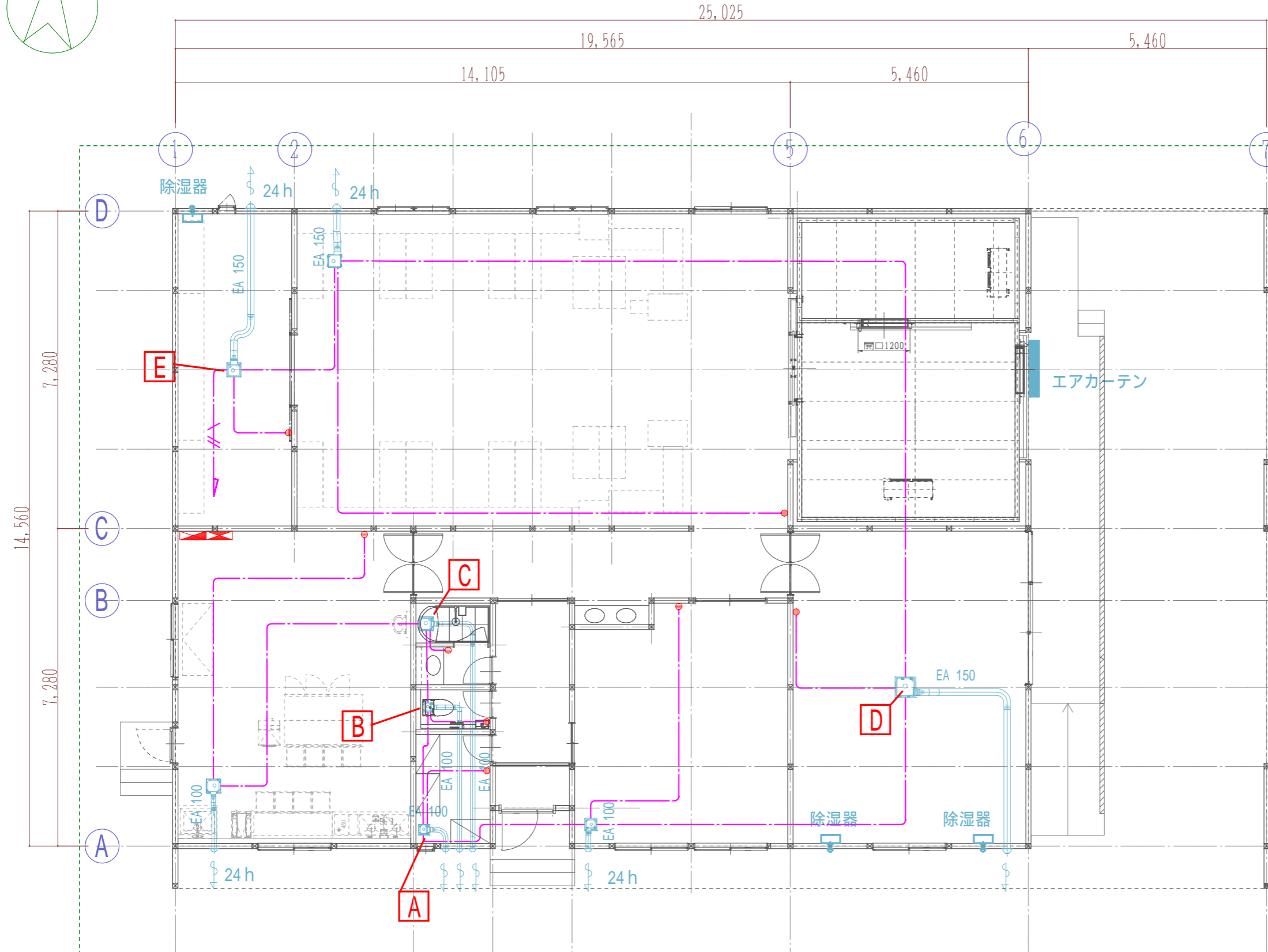
配線凡例	ケーブル種別	保護管
—	VVF2.0-3C(1E)	(PF22)
—	VVF2.0-2C	(PF22)
—	VVF1.6-3C	(PF22)
—	VVF2.0-3C	(PF22)
—	VVF1.6-2C x 2	(PF22)
—	VVF2.0-4C(1E)	(PF28)
—	CV3.5-4C(1E)	(PF28)
—	CV5.5-4C(1E)	(PF28)
—	CV8-4C(1E)	(PF28)
—	CVT22-3C E5.5	(PF42)
—	CVT38-3C E5.5	(PF42)

配線種別	保護管
—	天井ころがし配線
---	スラブ内配管配線
—	露出配管配線

・壁内立上げ、立下げは適合PF管にて保護のこと。
 天井内はコロガシ配線とする。
 ・防火区画貫通は適切な防火区画貫通処理を行うこと。



株式会社 ネオデザイン 事務所
 作 間 陽
 一級建築士 第154162号



凡 例	記 号	名 称	備 考
①	シングルコンセント	2P15A×1	プレート共
②	ダブルコンセント	2P15A×2	プレート共
②E	ダブルコンセント 接地付	2P15A×2 E付	プレート共
②EET	ダブルコンセント接地・端子付	2P15A×2 E・接地端子付	プレート共
②ET	ダブルコンセント接地端子付	2P15A×2 接地端子付	プレート共
①ELK	抜け止めコンセント	2P15A×1 抜け止め形	プレート共
①	防水コンセント	2P15A×2 接地端子付	枠付
AP 15A	200Vコンセント	3P15A×1 E付 3 200V	
AP 20A	200Vコンセント	3P20A×1 E付 3 200V	
AP 30A	200Vコンセント	3P20A×1 E付 3 200V	
●	ジョイントボックス		
---		天井内コゴシ配線	
---		床下配線	配管サイズは図示

特記事項 特記なき配線は下記とする。

配線凡例	ケーブル種別	保護管
---	VVF2.0-3C(1E)	(PF22)
---	VVF2.0-2C	(PF22)
---	VVF1.6-3C	(PF22)
---	VVF2.0-3C	(PF22)
---	VVF1.6-2C×2	(PF22)
---	VVF2.0-4C(1E)	(PF28)
---	CV3.5-4C(1E)	(PF28)
---	CV5.5-4C(1E)	(PF28)
---	CV8-4C(1E)	(PF28)
---	CVT22-3C E5.5	(PF42)
---	CVT38-3C E5.5	(PF42)

配線種別	配線	保護管
---	天井こごし配線	
---	スラブ内配管配線	
---	露出配管配線	

- ・壁内立上げ、立下げは適合P.F管にて保護のこと。
天井内はコゴシ配線とする。
- ・防火区画貫通は適切な防火区画貫通処理を行うこと。

NEO DESIGN OFFICE

TITLE (仮称)株式会社 一草一笑 選果兼加工場 新築工事

SCALE 1/100

DESINE

CHECK

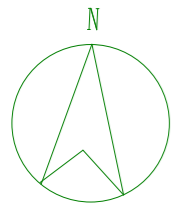
APPROVE

NO

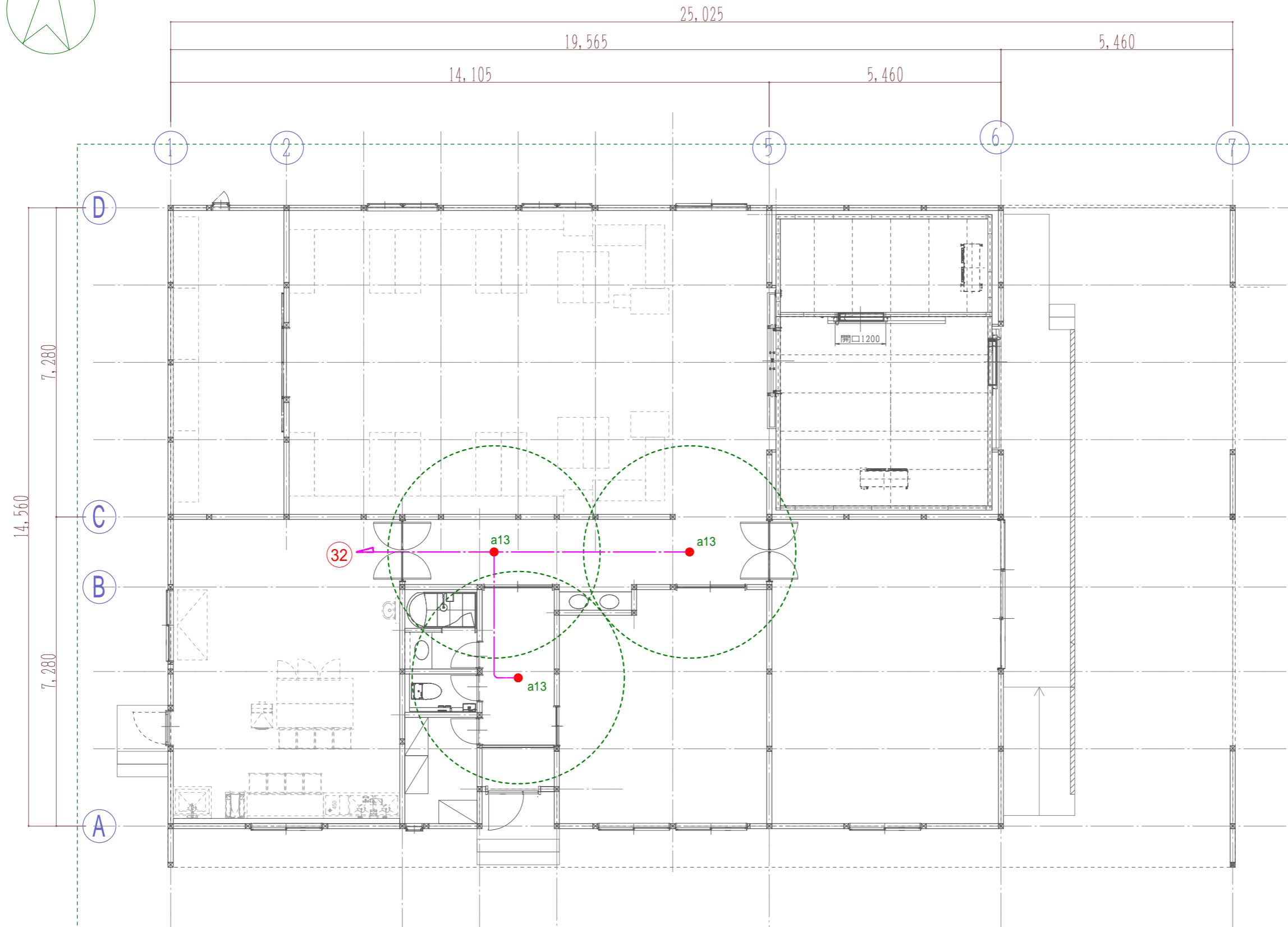
DRAWING 換気 設備図

DATE 2024.9.28

E - 7



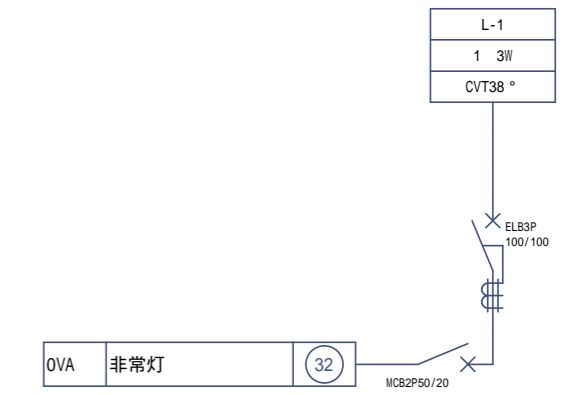
株式会社 ネオデザイン 事務所
 作 間 陽
 一級建築士 第154162号

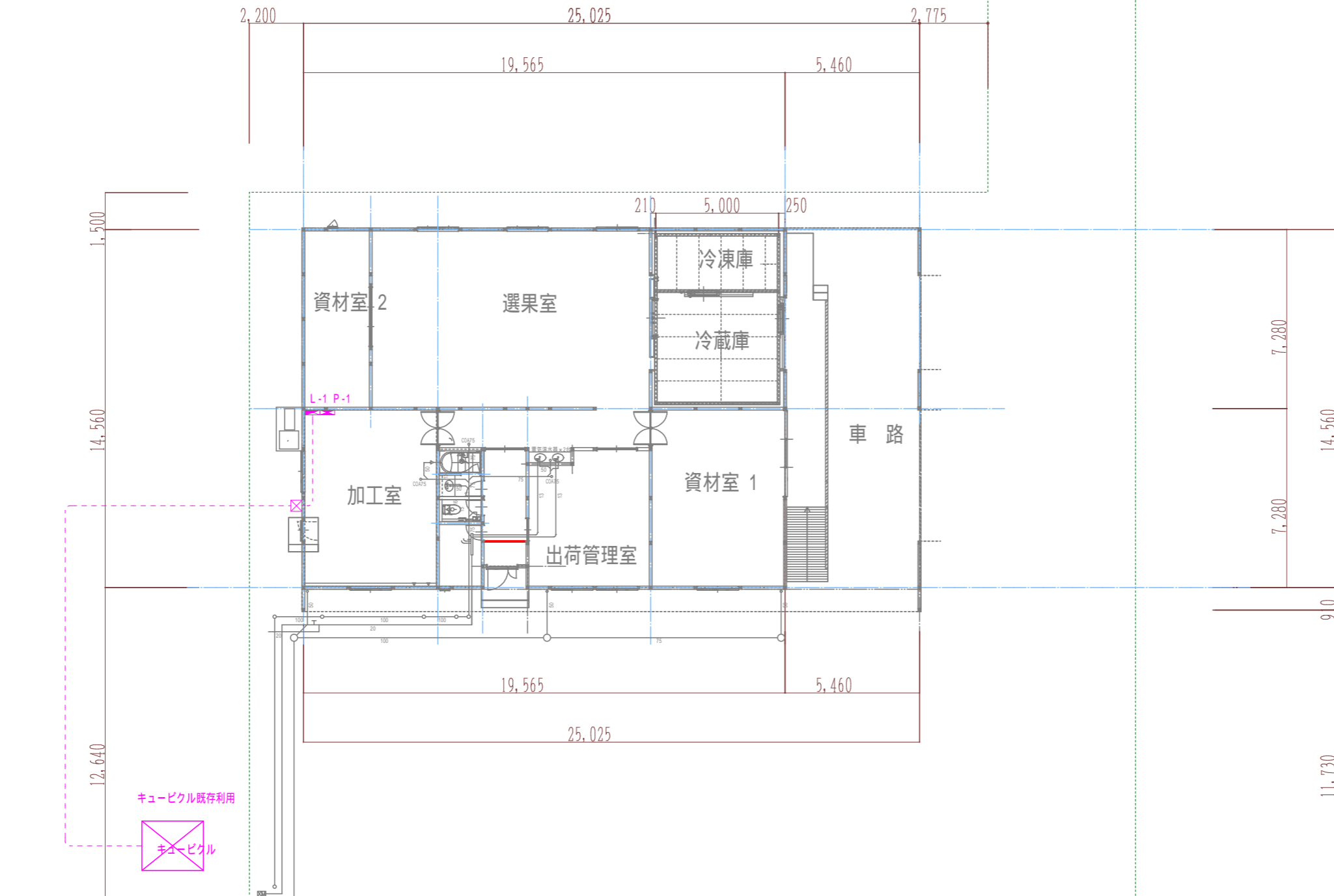


a13	LED ダウンライト非常灯BT付低天井 100
	三菱 EL-DB21111B

蓄電池内蔵形・LED光源
 省エネ自己点検機能付
 非常用照明器具型式評定番号：LALF-013
 本体：鋼板・亜鉛めっき鋼板
 消費電力：1.0W
 二種ビニル絶縁電線 架橋ポリエチレン絶縁電線
 ニッケル水素蓄電池

三菱 EL-DB21111B





キュービクル既存利用
 キュービクル

A	L-1	CVT60	E-22	FEP(80)	電灯(1)
	P-1	CVT38	E-22	FEP(80)	動力(3)

凡例

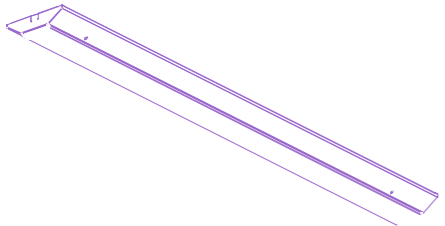
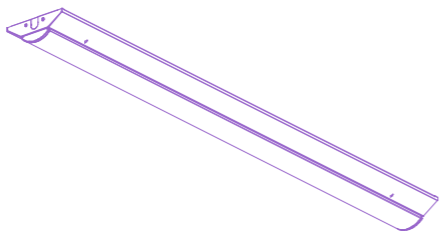
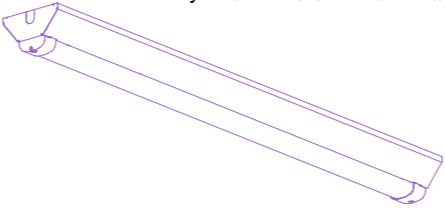
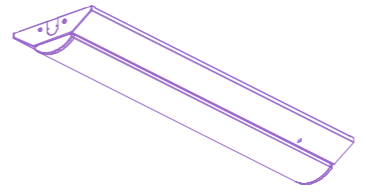
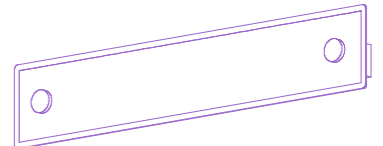
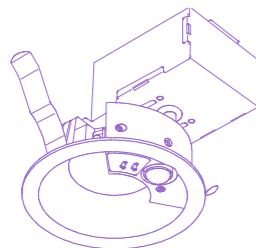
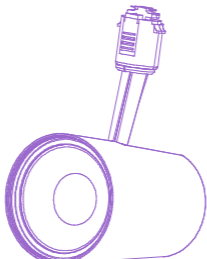
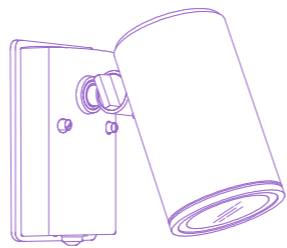
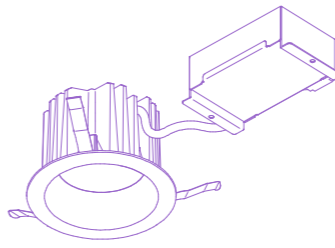
	埋設配管	FEP
	引込電柱	装柱図参照
	埋設接地	種別図面明記
	ABC10型粉末消火器(屋外用ボックス収容)	

《 電気工事の工事範囲 》

既存キュービクルの予備回路(電灯・動力)から選果場内の電気(動力・電灯)の盤までの配線(地中埋設配線)は今回の電気工事範囲に含む

太陽光発電並びに電源への接続に伴うキュービクル改造・東北電力等への申請・届出は太陽光発電工事に含み、別途工事(本体工事に含まない)とする

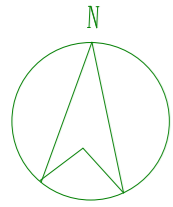
盤 名 称	結 線	回路番号	分 岐 開 閉 器	電 圧	負 荷 名 称	負 荷 容 量 (KW)	R.Ry	R.No	備 考	盤 名 称	結 線	回路番号	分 岐 開 閉 器	電 圧	負 荷 名 称	負 荷 容 量 (KW)	R.Ry	R.No	備 考	
L-1 銅板製 露出型 基台 H=300共 防水盤 L-1 AC 1 3W 200/100V CVT 38 E-22 MCCB3P 100AF/ 75AT 取付高さ 下層FL+300										P-1 銅板製 露出型 基台 H=300共 防水盤 P-2 AC 3 3W 200V CVT 60 MCCB3P 225AF/ 200A										
	①	ELB2P 30AF / 20AT	1 200V	空調機電源	1.7						A	ELB3P 50AF / 50AT	3 200V	冷凍庫ユニット	6.8					
	②	ELB2P 30AF / 30AT	1 200V	エコキョート	6.0						B	ELB3P 50AF / 50AT	3 200V	冷蔵庫ユニット	8.1					
											C	ELB3P 50AF / 40AT	3 200V	AC-1	4.6					
											D	ELB3P 50AF / 30AT	3 200V	AC-2	1.7					
	①	ELB2P 30AF / 20AT	1 100V	資材室コンセント	0.5						E	ELB3P 50AF / 30AT	3 200V	動力コンセント	1.5					
	②	ELB2P 30AF / 20AT	1 100V	出荷管理室コンセント	0.5						F	ELB3P 50AF / 30AT	3 200V	動力コンセント	1.5					
	③	ELB2P 30AF / 20AT	1 100V	電気温水器コンセント	0.6						G	ELB3P 50AF / 30AT	3 200V	動力コンセント	1.5					
	④	ELB2P 30AF / 20AT	1 100V	電気温水器コンセント	0.6						H	ELB3P 50AF / 30AT	3 200V	動力コンセント	1.5					
	⑤	ELB2P 30AF / 20AT	1 100V	玄関ホールコンセント	0.5						I	ELB3P 50AF / 30AT	3 200V	動力コンセント	1.5					
	⑥	ELB2P 30AF / 20AT	1 100V	外部防水コンセント	0.3						J	ELB3P 50AF / 30AT	3 200V	動力コンセント	1.5					
	⑦	ELB2P 30AF / 20AT	1 100V	冷凍・冷蔵庫電源	0.5															
	⑧	ELB2P 30AF / 20AT	1 100V	WC・シャワーコンセント	0.5															
	⑨	ELB2P 30AF / 20AT	1 100V	廊下一般コンセント	0.3															
	⑩	ELB2P 30AF / 20AT	1 100V	選果室コンセント	0.5															
	⑪	ELB2P 30AF / 20AT	1 100V	選果室コンセント	0.5															
	⑫	ELB2P 30AF / 20AT	1 100V	選果室コンセント	0.5															
	⑬	ELB2P 30AF / 20AT	1 100V	選果室コンセント	0.5															
	⑭	ELB2P 30AF / 20AT	1 100V	選果室コンセント	0.5															
	⑮	ELB2P 30AF / 20AT	1 100V	選果室コンセント	0.5															
	⑯	ELB2P 30AF / 20AT	1 100V	選果室コンセント	0.5															
	⑰	ELB2P 30AF / 20AT	1 100V	選果室コンセント	0.5															
	⑱	ELB2P 30AF / 20AT	1 100V	選果室コンセント	0.5															
	⑲	ELB2P 30AF / 20AT	1 100V	選果室コンセント	0.5															
	⑳	ELB2P 30AF / 20AT	1 100V	選果室コンセント	0.5															
	㉑	ELB2P 30AF / 20AT	1 100V	加工室コンセント	0.5															
	㉒	ELB2P 30AF / 20AT	1 100V	加工室コンセント	1.0															
	㉓	ELB2P 30AF / 20AT	1 100V	加工室コンセント	0.3															
	㉔	ELB2P 30AF / 20AT	1 100V	加工室コンセント	0.9															
	㉕	ELB2P 30AF / 20AT	1 100V	加工室コンセント	0.3															
	㉖	ELB2P 30AF / 20AT	1 100V	加工室コンセント	0.5															
	㉗	ELB2P 30AF / 20AT	1 100V	加工室コンセント	0.8															
	㉘	ELB2P 30AF / 20AT	1 100V	加工室コンセント	0.7															
	㉙	ELB2P 30AF / 20AT	1 100V	外部防水コンセント	0.8															
	㉚	ELB2P 30AF / 20AT	1 100V	除湿機コンセント	0.3															
	㉛	ELB2P 30AF / 20AT	1 100V	除湿機コンセント	0.3															
	㉜	ELB2P 30AF / 20AT	1 100V	非常灯	0.3															
	㉝	ELB2P 30AF / 20AT	1 100V	除湿機コンセント	0.3															
	㉞	ELB2P 30AF / 20AT	1 100V	エアーカーテン	0.9															
	㉟	ELB2P 30AF / 20AT	1 100V	警備	0.3															
	㊱	ELB2P 30AF / 20AT	1 100V	換気扇	0.6															
	㊲	ELB2P 30AF / 20AT	1 100V	照明回路	0.6															
	㊳	ELB2P 30AF / 20AT	1 100V	照明回路	0.6															
	㊴	ELB2P 30AF / 20AT	1 100V	照明回路	0.6															
㊵	ELB2P 30AF / 20AT	1 100V	照明回路	0.6																
㊶	ELB2P 30AF / 20AT	1 100V	照明回路	0.6																
㊷	ELB2P 30AF / 20AT	1 100V	予備																	
㊸	ELB2P 30AF / 20AT	1 100V	予備																	
㊹	ELB2P 30AF / 20AT	1 100V	予備																	
㊺	ELB2P 30AF / 20AT	1 100V	予備																	

A	三菱 MY-V450330/N AHTN	B	三菱 MY-V470330/N AHTN	C	三菱 MY-WV470530/N AHTN	D	三菱 MY-V230230/N AHTN	E	三菱 EL-LFV2341	
<p>My40形5200固定 V形150幅</p> 		<p>My40形6900固定 V形150幅</p>  <p>Myシリーズ 昼白色(5000K) Ra85 100V - 242V共用タイプ 段調光機能付 UVリッドナノコーティング(※別, すす汚れ防止コーティング)ライトエッジ 光源寿命: 40,000時間 光束: 6900lm 消費電力: 43W 消費効率: 160.4lm/W</p>		<p>My40形6900固定 V形150幅WP</p>  <p>Myシリーズ 昼白色(5000K) Ra83 AC100V - 242V共用タイプ 固定出力・段調光機能付 本体: 鋼板・白色仕上 光源寿命: 40000時間 光束: 6900lm 消費電力: 43.0W 消費効率: 155.8lm/W</p>		<p>My20形3200CISPR連調 V形150幅</p>  <p>Myシリーズ 昼白色(5000K) Ra83 AC200V - 254V共用タイプ 連続調光 5 - 100 段調光機能 UVリッドナノコーティング(※別, すす汚れ防止コーティング)ライトエッジ 光源寿命: 40000時間 光束: 3200lm 消費電力: 21.4W 消費効率: 149.5lm/W</p>		<p>LEDランプ°搭載 ミラー灯</p> 		
F	ODELIC OD261737R	G	EL-SL20013L/W	H	ODELIC OG254707P1	I	ODELIC OD361299R			
 <p>OD261737R LED 9.2W 5000K 巾 114 埋込穴 100 埋込高83 高演色LED 人感センサー付 調光器不可</p>		<p>LEDクラス150 スポットライト 三菱 EL-SL20013L/W</p> 		 <p>OG254707P1 LED 12W 5000K 巾 88 長152 人感センサー付 防雨型 調光器不可</p>		 <p>OD361299R LED 17.8W 5000K 巾 148 埋込穴 125 埋込高96 高演色LED 調光 位相制御</p>				

記号	器具・型番	ランプ	埋込寸法	台数	容量 (w)	合計容量 (w)	備考
A	ベースライト MY-V450330/N AHTN	LED32.5W/5000K		7台	32.5W	227.5W	
B	ベースライト MY-V470330/N AHTN	LED43W/5000K		30台	43.0W	1290W	
C	ベースライト MY-WV470530/N AHTN	LED43W/5000K		6台	43.0W	258W	
D	ベースライト MY-V230230/N AHTN	LED21.4W/5000K		5台	21.4W	107W	
E	ブラケット EL-LFV2341	LED11.5W/5000K		3台	11.5W	34.5W	
F	ダウンライト OD261737R	LED9.2W/5000K		3台	9.2W	27.6W	
G	スポットライト EL-SL20013N/W	LED21.2W/5000K		24台	21.2W	508.8W	
H	外部スポット OG254707P1	LED12W/5000K		5台	12W	60W	
I	ダウンライト OD361299R	LED17.8W/5000K		6台	17.8W	106.8W	

合計 2620.2W

株式会社 ネオデザイン 事務所
作 間 陽
一級建築士 第154162号



株式会社 ネオデザイン 事務所
 作 間 陽
 一級建築士 第154162号

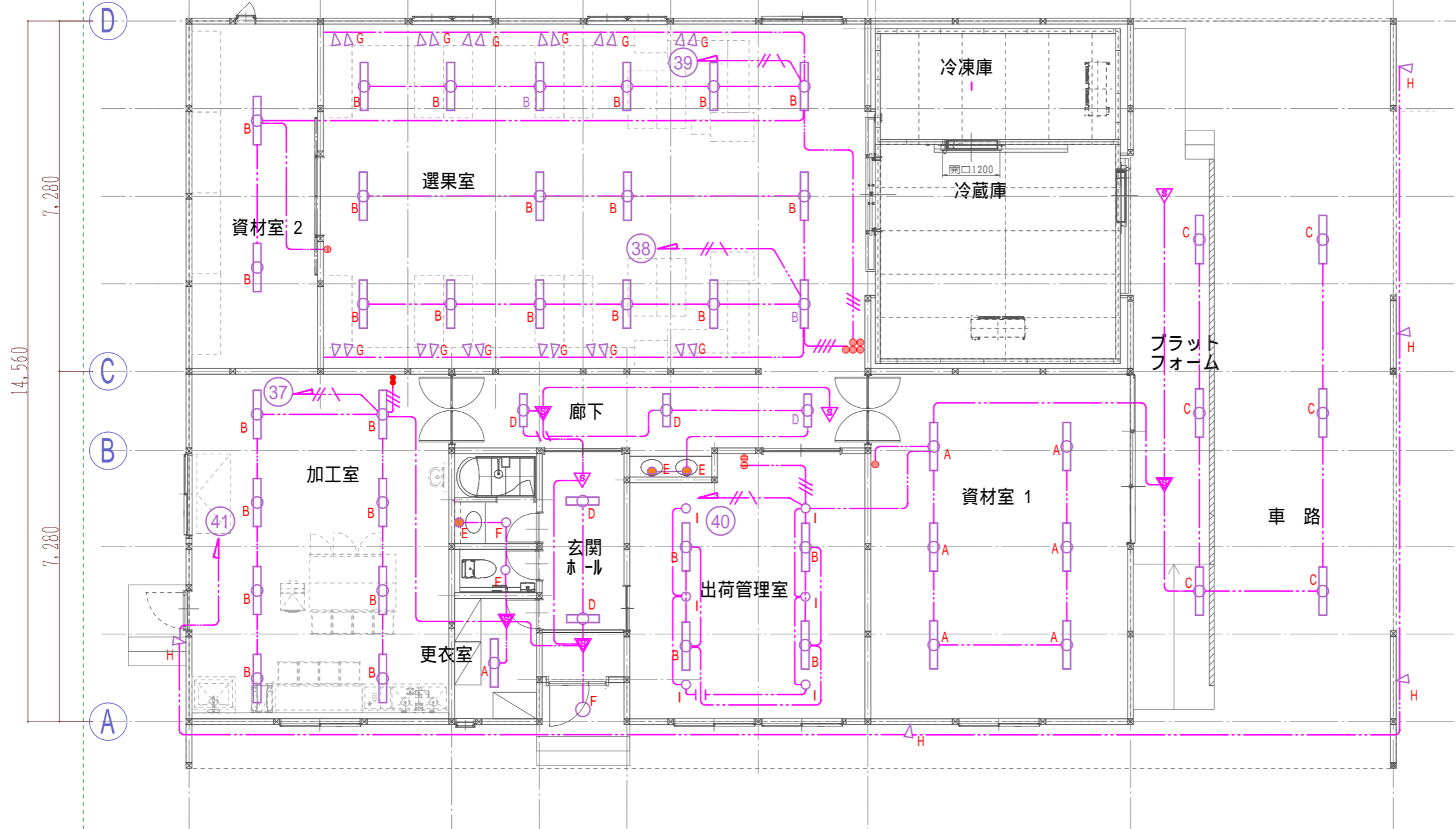
25,025

19,565

5,460

14,105

5,460



特記事項 特記なき配線は下記とする。

配線凡例	ケーブル種別	保護管
	VVF 2.0 - 3C (1E)	(PF22)
	VVF 2.0 - 2C	(PF22)
	VVF 1.6 - 3C	(PF22)
	VVF 1.6 - 2C	(PF16)
	VVF 1.6 - 2C x 2	(PF22)

配線種別	
	天井ごかし配線
	スラブ内配管配線
	露出配管配線

・壁内立上げ、立下げは適合PF管にて保護のこと。
 天井内はコロガシ配線とする。
 ・防火区画貫通は適切な防火区画貫通処理を行うこと。

凡例

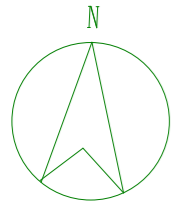
記号	名称	内容	備考
○24	埋込スイッチ	24時間換気専用	支給品
○	埋込スイッチ	PL1P0.5A	
●	埋込スイッチ	1P15A x 1 (片切)	
●3	埋込スイッチ	1P15A x 1 (3路)	
◇	埋込スイッチ	PL1P0.5A	ワイド形
◇	埋込スイッチ	1P15A x 1 (片切)	ワイド形
◇3	埋込スイッチ	1P15A x 1 (3路)	ワイド形
●AS	自動点滅器	100V 3A	
▽	人感センサー-親器	100V 8A 広角検知	
▽	人感センサー-子器	DC12V 広角検知	
▽F	人感センサー	100V 換気扇連動	
●	ジョイントボックス		

NEO DESIGN OFFICE

TITLE (仮称) 株式会社 一草一笑 選果兼加工場 新築工事
 DRAWING 電灯 設備図

SCALE 1/100
 DATE 2024.9.28

DESINE CHECK APPROVE NO
 E - 4



株式会社 ネオデザイン 事務所
 作 間 陽
 一級建築士 第154162号

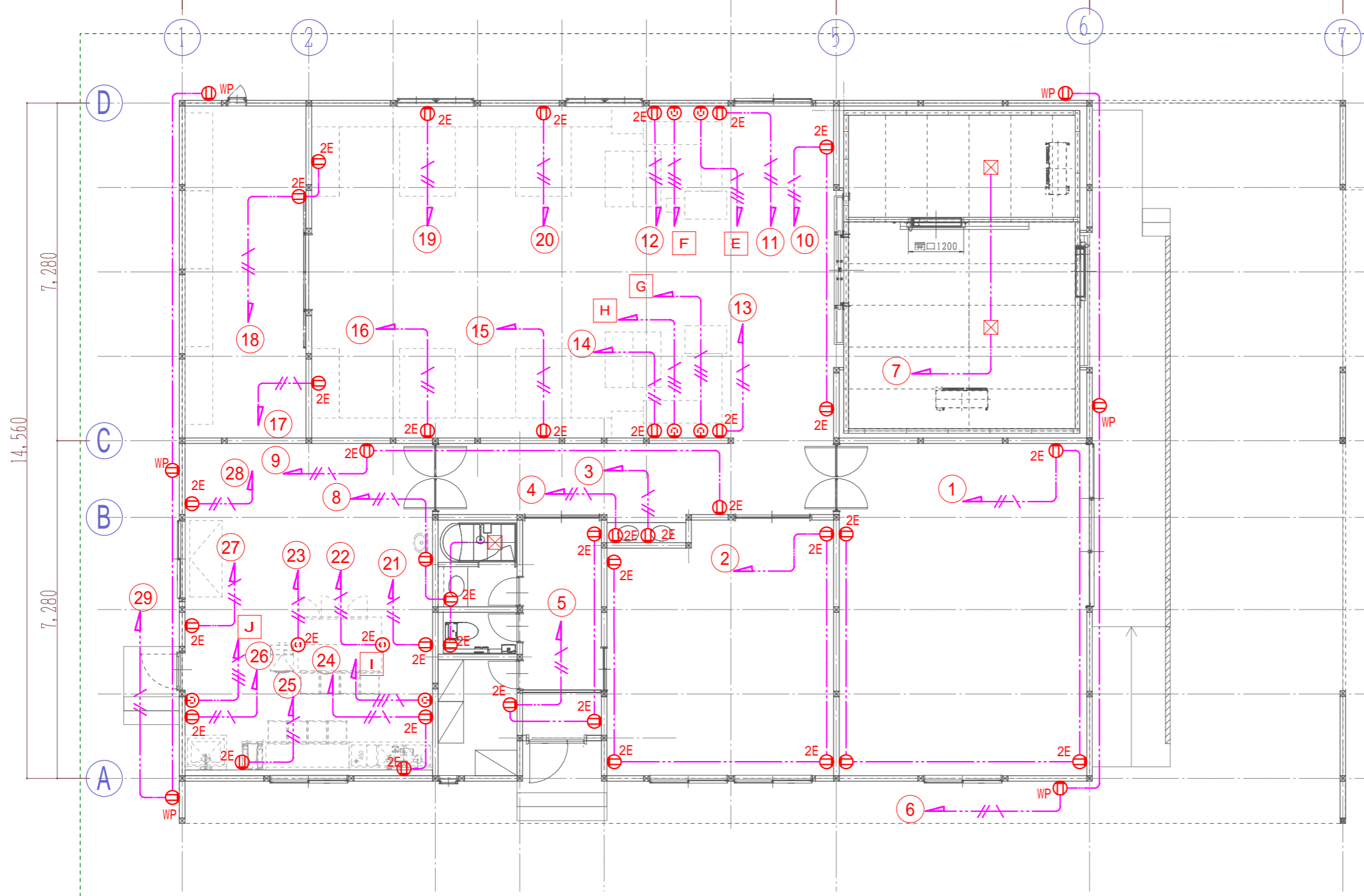
25,025

19,565

5,460

14,105

5,460



凡 例			
記号	名称	備考	
①	シングルコンセント	2P15A x 1	プレート共
②	ダブルコンセント	2P15A x 2	プレート共
②E	ダブルコンセント 接地付	2P15A x 2 E付	プレート共
②EET	ダブルコンセント接地・端子付	2P15A x 2 E・接地端子付	プレート共
②ET	ダブルコンセント接地端子付	2P15A x 2 接地端子付	プレート共
②ELX	抜け止めコンセント	2P15A x 1 抜け止め形	プレート共
①	防水コンセント	2P15A x 2 接地端子付	枠付
4P 15A	200Vコンセント	3P15A x 1 E付 3 200V	
4P 20A	200Vコンセント	3P20A x 1 E付 3 200V	
4P 30A	200Vコンセント	3P20A x 1 E付 3 200V	
⊙	ジョイントボックス		
—	天井内追加配線		
- - -	床下配線	配管サイズは図示	

特記事項 特記なき配線は下記とする。

配線凡例	ケーブル種別	保護管
—	VVF2.0-3C(1E)	(PF22)
- - -	VVF2.0-2C	(PF22)
—	VVF1.6-3C	(PF22)
—	VVF2.0-3C	(PF22)
—	VVF1.6-2Cx2	(PF22)
—	VVF2.0-4C(1E)	(PF28)
—	CV3.5-4C(1E)	(PF28)
—	CV5.5-4C(1E)	(PF28)
—	CV8-4C(1E)	(PF28)
—	CVT22-3C E5.5	(PF42)
—	CVT38-3C E5.5	(PF42)

配線種別		
—	天井ころがし配線	
- - -	スラブ内配管配線	
—	露出配管配線	

- ・壁内立上げ、立下げは適合PF管にて保護のこと。
天井内はコロボシ配線とする。
- ・防火区画貫通は適切な防火区画貫通処理を行うこと。

NEO DESIGN OFFICE

TITLE (仮称)株式会社 一草一笑 選果兼加工場 新築工事

SCALE 1/100

DESINE

CHECK

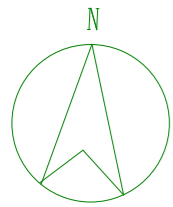
APPROVE

NO

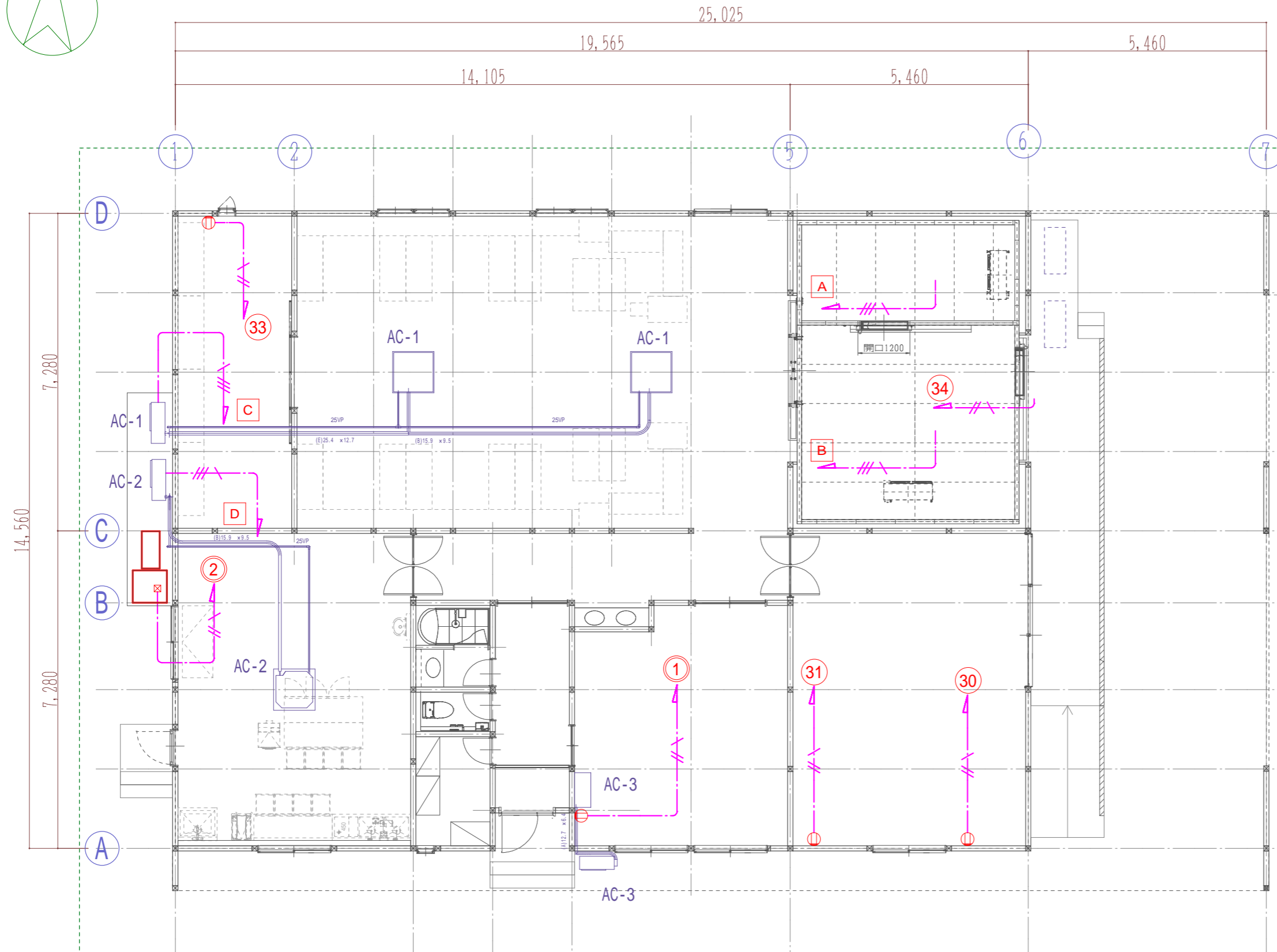
DRAWING コンセント 設備図

DATE 2024.9.28

E - 5

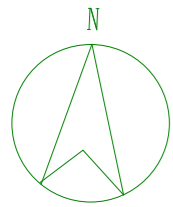


株式会社 ネオデザイン 事務所
 作 間 陽
 一級建築士 第154162号

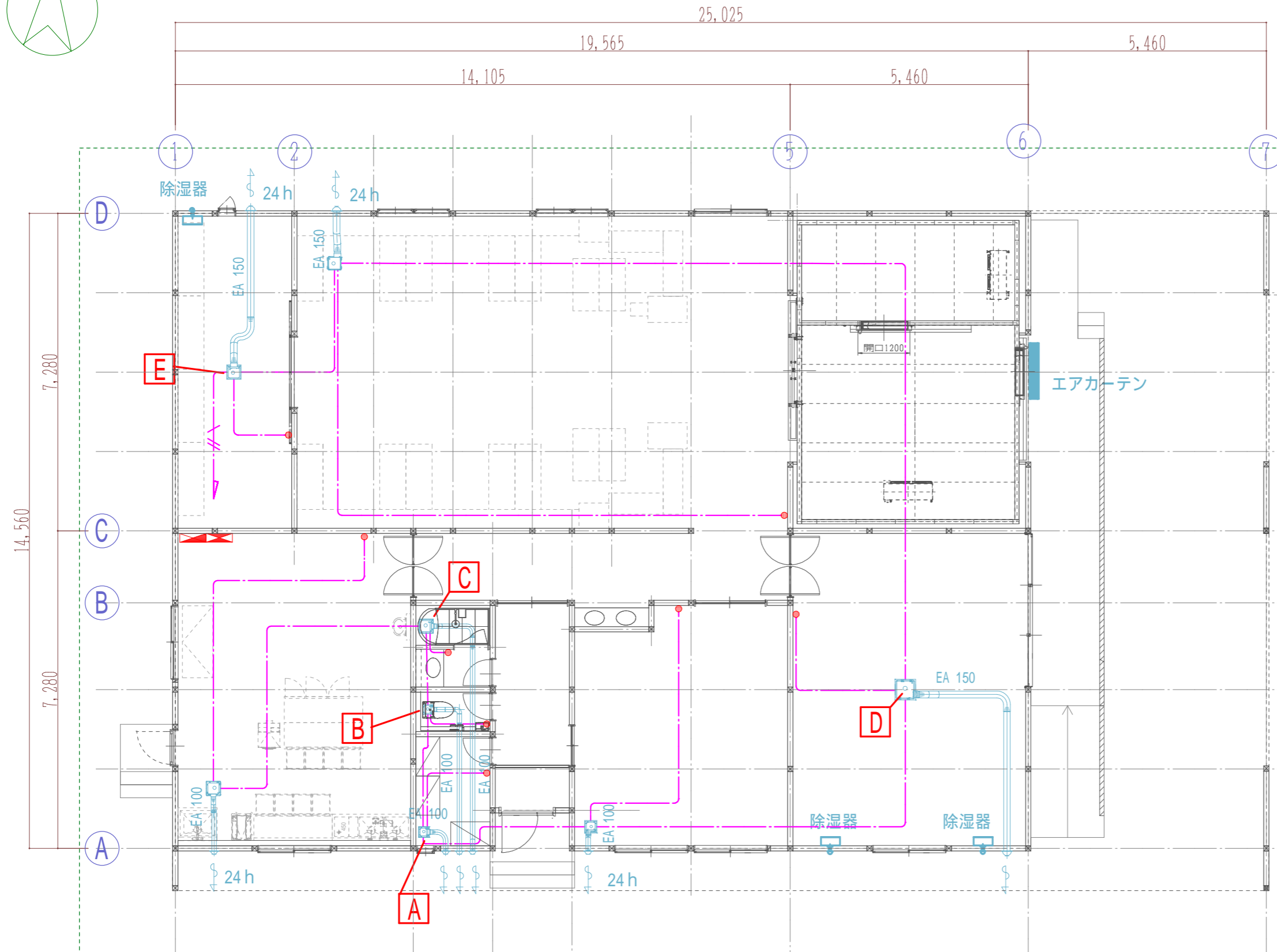


凡 例			
記号	名 称	備 考	
①	シングルコンセント	2P15A x 1	プレート共
②	ダブルコンセント	2P15A x 2	プレート共
②E	ダブルコンセント 接地付	2P15A x 2 E付	プレート共
②EET	ダブルコンセント接地・端子付	2P15A x 2 E・接地端子付	プレート共
②ET	ダブルコンセント接地端子付	2P15A x 2 接地端子付	プレート共
②ELX	抜け止めコンセント	2P15A x 1 抜け止め形	プレート共
③	防水コンセント	2P15A x 2 接地端子付	枠付
④15A	200Vコンセント	3P15A x 1 E付 3 200V	
④20A	200Vコンセント	3P20A x 1 E付 3 200V	
④30A	200Vコンセント	3P20A x 1 E付 3 200V	
⑤	ジョイントボックス		
⑥	天井内コロガシ配線		
⑦	床下配線	配管サイズは図示	

特記事項		
特記なき配線は下記とする。		
配線凡例	ケーブル種別	保護管
———	VVF2.0-3C(1E)	(PF22)
———	VVF2.0-2C	(PF22)
———	VVF1.6-3C	(PF22)
———	VVF2.0-3C	(PF22)
———	VVF1.6-2Cx2	(PF22)
———	VVF2.0-4C(1E)	(PF28)
———	CV3.5-4C(1E)	(PF28)
———	CV5.5-4C(1E)	(PF28)
———	CV8-4C(1E)	(PF28)
———	CVT22-3C E5.5	(PF42)
———	CVT38-3C E5.5	(PF42)
配線種別		
———	天井ころがし配線	
———	スラブ内配管配線	
———	露出配管配線	
<ul style="list-style-type: none"> ・壁内立上げ、立下げは適合PF管にて保護のこと。 ・天井内はコロガシ配線とする。 ・防火区画貫通は適切な防火区画貫通処理を行うこと。 		

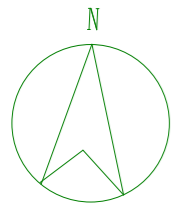


株式会社 ネオデザイン 事務所
 作 間 陽
 一級建築士 第154162号

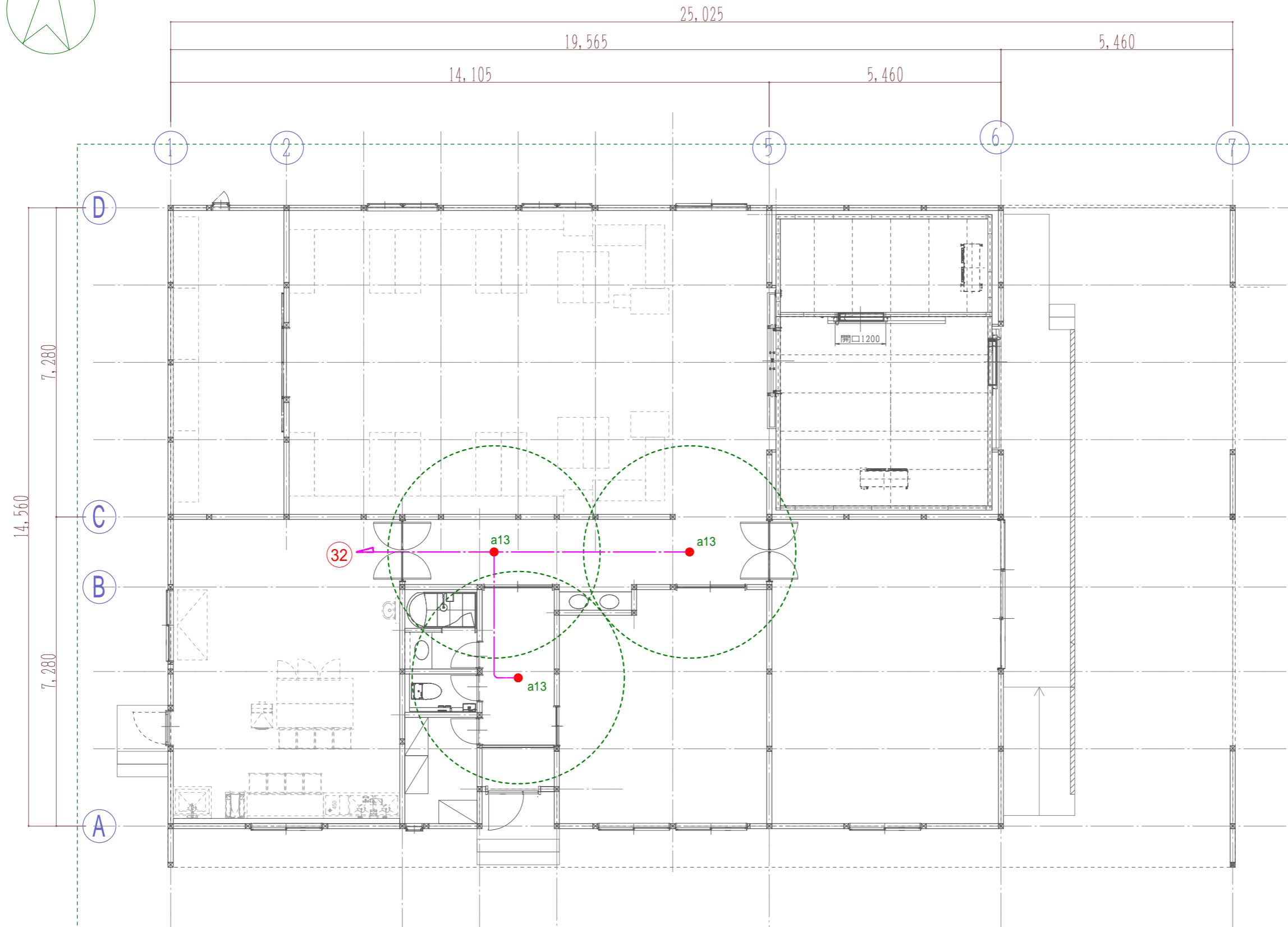


凡 例	記 号	名 称	備 考
①	シングルコンセント	2P15A x 1	プレート共
②	ダブルコンセント	2P15A x 2	プレート共
②E	ダブルコンセント 接地付	2P15A x 2 E付	プレート共
②EET	ダブルコンセント接地・端子付	2P15A x 2 E・接地端子付	プレート共
②ET	ダブルコンセント接地端子付	2P15A x 2 接地端子付	プレート共
①ELK	抜け止めコンセント	2P15A x 1 抜け止め形	プレート共
①	防水コンセント	2P15A x 2 接地端子付	枠付
AP 15A	200Vコンセント	3P15A x 1 E付 3 200V	
AP 20A	200Vコンセント	3P20A x 1 E付 3 200V	
AP 30A	200Vコンセント	3P20A x 1 E付 3 200V	
●	ジョイントボックス		
---	天井内コガシ配線		
---	床下配線		配管サイズは図示

特記事項	特記なき配線は下記とする。	
配線凡例	ケーブル種別	保護管
---	VVF2.0-3C(1E)	(PF22)
---	VVF2.0-2C	(PF22)
---	VVF1.6-3C	(PF22)
---	VVF2.0-3C	(PF22)
---	VVF1.6-2Cx2	(PF22)
---	VVF2.0-4C(1E)	(PF28)
---	CV3.5-4C(1E)	(PF28)
---	CV5.5-4C(1E)	(PF28)
---	CV8-4C(1E)	(PF28)
---	CVT22-3C E5.5	(PF42)
---	CVT38-3C E5.5	(PF42)
配線種別		
---	天井こごし配線	
---	スラブ内配管配線	
---	露出配管配線	
<ul style="list-style-type: none"> 壁内立上げ、立下げは適合P.F管にて保護のこと。 天井内はコゴガシ配線とする。 防火区画貫通は適切な防火区画貫通処理を行うこと。 		



株式会社 ネオデザイン 事務所
 作 間 陽
 一級建築士 第154162号



a13	LED ダウンライト非常灯BT付低天井 100
	三菱 EL-DB21111B

蓄電池内蔵形・LED光源
 省エネ自己点検機能付
 非常用照明器具型式評定番号：LALF-013
 本体：鋼板・亜鉛めっき鋼板
 消費電力：1.0W
 二種ビニル絶縁電線 架橋ポリエチレン絶縁電線
 ニッケル水素蓄電池

三菱 EL-DB21111B

